

SCANOFFICE

— vuodesta 1984 —

Korvausilmalaitteet
Lämmönsiirtopuhallin

01/2024

MOBAIR[®]



Tuoteluettelo 2024





MOBAIR®

Mobair yrityksenä

LVI-Suunnittelu Juha Tourunen Oy perustettiin Halikoon 1989. Varsin pian yrityksen perustamisen jälkeen syntyi myös Mobair-tuoteidea. Valtaosassa asuinrakennuksia oli koneellinen tai painovoimainen ilmanpoisto, mutta korvausilman sisäänvirtaus tapahtui täysin hallitsemattomasti, aiheuttaen veto- ja pölyongelmia. Myös hallitsemattomasti rakenteiden lävitse virtaavan korvausilman mukanaan tuomat sisäilmanlaadun pilaajat (mm. radon) ja suoranaiset riskit rakenteille olivat ratkaisematon ongelma.

Ensimmäisiä yrityksen 1990 luvun alussa lanseeraamia korvausilmalaitteita oli vielä tänäkin päivänä tuotannossa oleva Mobair 2010 malli.

Mobair tuotteiden tuotekehityksen lähtökohtana on yrityksen perustamisesta alkaen ollut tinkimätön laatu, helppo asennettavuus, kohtuullinen hinta, asiakaslähtöinen helppokäyttöisyys ja sisustukseen sopiva ulkonäkö. Korkean asiakastytyväisyyden myötä Mobair tuotteet ovat saavuttaneet suuren suosion niin kotimaassa kuin ulkomailla.

Terveellistä sisäilmaa vuoden ympäri

Suodatettu ja hallitusti korvausilmakanavasta virtaava korvausilma on perusedelletys poistoilmanvaihdolla varustetuissa tiloissa oleskelevien terveydelle ja virkeydelle. Virtauspinta-alaltaan riittämätön tai vedon tunteesta johtuen osittain rajoitettu korvausilmakanavisto lisää myös merkittävästi rakennevaurioiden riskiä. Jokaisesta poistoilmanvaihdolla varustetusta huoneistosta tulee löytyä korvausilmakanava ns. puh-

taista tiloista joita ovat asuinkäytössä makuuhuoneet sekä olohuone. Mobair korvausilmalaitteiden ansiosta perinteisen korvausilmaventtiilin lämmityskaudella aiheuttama vedon tunne poistuu eikä tarvetta korvausilman rajoittamiseen ole.



MOBAIR®

Asentaminen on vaivatonta

Mobair korvausilmalaitteet asennetaan vanhan halkaisijaltaan Ø 100 mm korvausilmaventtiin paikalle vain poistamalla vanha venttiililautanen ja kytkemällä virtajohto pistorasiaan. Mikäli vanha korvausilmaka-

navaa ei ole tehdään uusi läpivienti pakkauksessa mukana olevilla tarvikkeilla.

Valitse oikea laite



Yksityistaloudet, kerros- ja rivitalot.
Kiertoilmalla eli huoneen yläosaan lämpökerrostuneella energialla, lämmittävä M2030s malli tai kiertoilma-/vastuslämmityksellä varustettu 2015 malli.



Vapaa-ajanasunnot, asuntolat, 1-2 hengen työskentelytilat.
Sähkövastuksella varustetut Mobair 2010 tai 2015 mallit.



Julkiset tilat, koulut, päiväkodit, liikekiinteistöt.
Työhuoneet ja vastaavat: kiertoilma-/vastuslämmityksellä varustettu 2015 malli. Luokkahuoneet ja vastaavat: korvausilmalaite/sisäilmanpuhdistin 2080

Korvausilmalaitte lämmitysvastuksella

Mobair 2010

Vastuksella lämmittävä korvausilmalaitte

Käyttökohteet

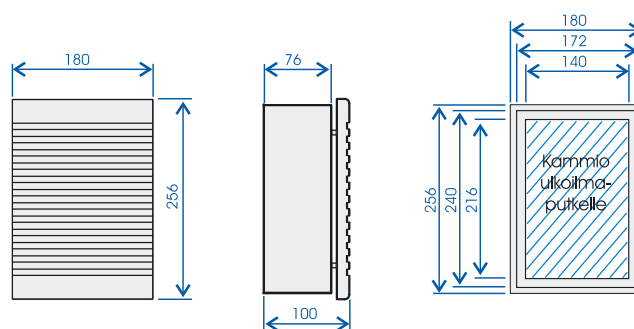
Koneellisella poistoilmanvaihdoilla varustetut huoneistot

Tekniset tiedot

Integroitu kasettisuodatin F5
Lämmitysteho tarvittaessa 20-600W, poiskytkettävissä
Ilmavirta 6-12dm³/s
Sähkökytkentä 4A/230V

Toimitukseen sisältyy

Kasettisuodatin M5
Ulkoilmaritilä Ø 128 mm
Ulkoilmaputki Ø 103 x 370mm
Verkkojohto 1,9m, maadoittamaton pistotulppa



Korvausilmalaitte kiertoilma-/vastuslämmityksellä

Mobair 2015

Kiertoilmalla ja vastuksella lämmittävä korvausilmalaitte

Käyttökohteet

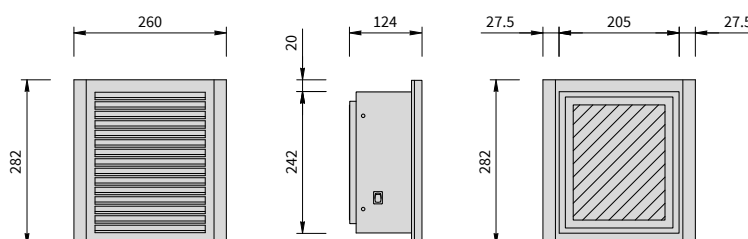
Painovoimaisella tai koneellisella poistoilmanvaihdoilla varustetut huoneistot ja vapaa-aianasunnot

Tekniset tiedot

- Kokonaisilmavirta: 6-12dm³/s
- Puhaltimen tehonkulutus: 1,0W
- Lämmitysteho: 20-600W
- M5 pussisuodatin ulkoilmaputkessa
- Äänitaso: 27dB(A)
- Sähkökytkentä: 4,0A / 230V

Toimitukseen sisältyy

M5 pussisuodatin ulkoilmaputkessa
Ulkoilmaritilä Ø 128mm
Ulkoilmaputki Ø 103 x 370mm
Käyttökytkin kyljessä lämmittimelle
Verkkojohto 1,9m, maadoittamaton pistotulppa



Korvausilmalaitte kiertoilmalämmityksellä



Mobair 2030S

Kiertoilmalla lämmittävä korvausilmalaitte

Käyttökohteet

Koneellisella tai painovoimaisella poistoilmavaihdolla varustetut huoneistot

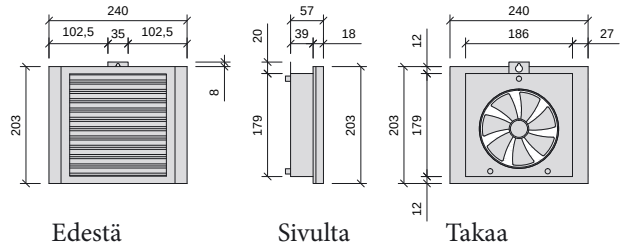
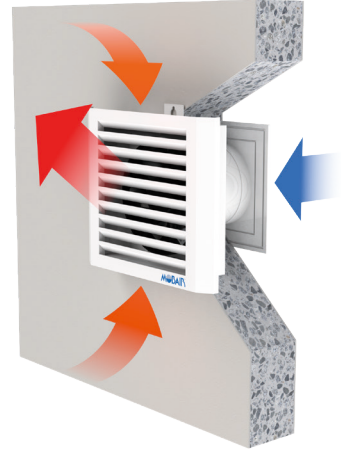
Tekniset tiedot

Ottoteho vain 1,0W
M5 pussisuodatin ulkoilmaputkessa
Korvausilman lämmitys kiertoilmalla (huoneen yläosan lämpökerrostumalla)
Ilmavirta 20 dm³/s, josta ulkoilmaa 6-12dm³/s
Äänitaso 27dBa

Toimitukseen sisältyy

M5 pussisuodatin ulkoilmaputkessa
Ulkoilmaritilä Ø 128mm, hyönteisverkolla
Äänenvaimennin / ilmamäärän rajoitin
Ulkoilmaputki Ø 103mm x 370mm
Pistokemuuntaja 8,5V DC, 1,3m virtajohto (7,5m jatkojohto)

Painovoimaiseen ja koneelliseen ilmanvaihtoon!



Lämmönsiirtopuhallin

Mobair 4100

Käyttökohteet

Ilmalämpöpumpun/takkahuoneen lämpöenergian siirtämiseen huoneesta toiseen

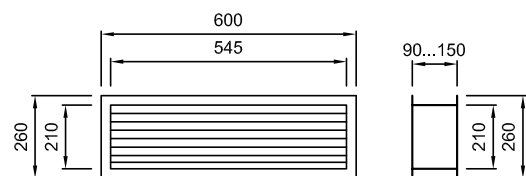
Tekniset tiedot

Ilmavirta 73m³/h
Puhaltimien tehonkulutus 4,0W
Äänitaso 25dBa

Toimitukseen sisältyy

2 x säleiköt 600 x 260mm
Koneikko 3 puhaltimella, syvyys säädettävissä
Pistokemuuntaja 8,5V DC, 1,3m virtajohto (7,5m jatkojohto)

Lisävarusteet Mobair 4101 siirtoilmasäleikkö, 2kpl



Tuloilmalaitte / sisäilmansuodatin



Mobair 2080

Käyttökohteet

Koneellisella tai painovoimaisella poistoilmanvaihdolla varustetut luokkahuoneet, liiketilat, palvelukiinteistöt

Tekniset tiedot

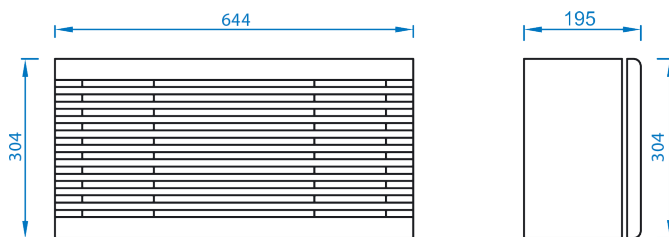
Kasettisuodatin F7 ulko-, / kiertoilmalle
Korvausilman lämmitys ensisijaisesti kiertoilmalla,
lisänä termostaattiohjattu vastus
5 nopeuksinen puhallin
Ilmavirta 15/31/37/43/50dm³/s
Sähkökytkentä 4,5 A / 230V
Termostaattisesti säätyvä lämmitin 20-950W
Vetokytkin
Laitte toimitetaan joko oikea- tai vasenkätisenä

Toimitukseen sisältyy

Kasettisuodatin F7, 166 x 266 x 24mm
Ulkoilmaritilä Ø 160mm
Ulkoilmaputki Ø 128 x 370mm
Verkkojohto 1,9m, maadoitetulla pistotulppa-liitännällä



Kuvassa vasenkätinen (tuloilmakammio vasemmalla)



Tarvikkeet

MU2000 Pistokemuuntaja 8,5V DC, 1,3m virtajohto (7,5m jatkojohto) yhteensopivuus M2030(S), M4100 ja M2035

AV2000 Äänenvaimennus elementti 2kpl, Ø 100mm korvausilmaputkeen

S2010 Kasettisuodatin M5, yhteensopivuus M2010

S2020 Kasettisuodatin M5, yhteensopivuus M2020

S2040 Pussisuodatin M5, yhteensopivuus M2015 / M2030(S) / M2035

S2075 Kasettisuodatin F7, yhteensopivuus M2075

S2080 Kasettisuodatin F7, yhteensopivuus M2080

Mobair korvausilmalaitteissa suositellaan käytettävän alkuperäisiä suodattimia.

SCANOFFICE
— vuodesta 1984 —

Juvanmalmintie 11
02970 ESPOO
Puh. (09) 290 2240
info@scanoffice.fi
www.scanoffice.fi

SOG
SCANOFFICE GROUP

Jälleenmyyjä:



SKANNA JA LUE



Oikeus muutoksiin ja mahdollisiin painovirheisiin pidätetään.